

Modbus协议串口转I/O模块

BSM系列

特点

- 支持标准的 Modbus RTU、Modbus TCP/UDP通讯协议
- 可连接工控触摸屏、PC上位机、单片机、Arduino、树莓派等
- 开关量采集兼容高、低两种电平信号输入方式
- 模拟量输入/输出分辨率为12位
- 可安装在标准DIN35导轨上
- 网络模块支持同时连接3个TCP客户端和1个UDP客户端
- 网口、RS232、RS485通讯口可以同时使用
- 可通过软件修改站号、波特率、IP、端口号、检验位等通讯参数



性能规格

项目	性能规格	
电源电压	DC 9 ~ 48V (模拟量功能模块DC12 ~ 48V)	
开关量输出类型	继电器干接点/NPN型晶体管	
开关量信号采集	DC 9V ~ 24V	
模拟量输入类型*1	0 ~ 20mA / 0 ~ 10V	
模拟量输出类型*1	0 ~ 20mA / 0 ~ 10V	
默认通讯参数 (可修改)	串口: 9600bps 数据位8 停止位1 无检验 (最高波特率115200bps) 网口: IP 192.168.1.117 TCP端口号: 500 ~ 502 UDP端口号: 5000	
站号	默认值: 1 (可通过软件修改, 范围: 1 ~ 255)	
通讯响应时间	串口: 15ms(9600bps) 3ms(115200bps) 网口: 小于2ms	
外壳材质	工程塑料	
安装方式	DIN35导轨安装	
最大输出电流	继电器	5A/2A
	晶体管	500mA
输出响应时间	继电器	20ms以下
	晶体管	5ms以下
使用环境温度	-40 ~ +70°C (无结冰、无凝露)	
使用环境湿度	5 ~ 85%RH	

*1. 部分型号具有模拟量输入输出功能, 详细信息请参见“型号一览表”。

型号标准

BSM- RB- AD- DA

① ② ③ ④ ⑤

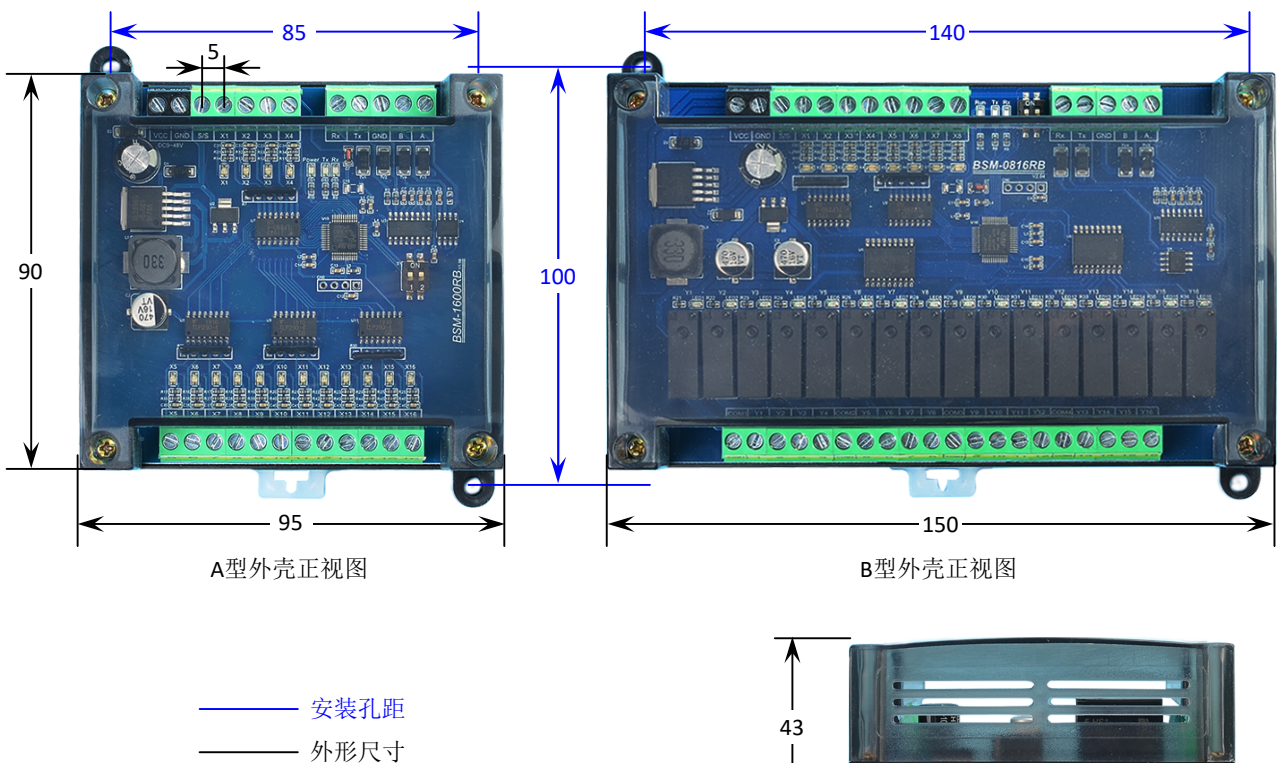
- ① 数字量输入通道数量
- ② 数字量输出通道数量
- ③ RB: 纯串口 E: 网口+串口 (详细信息请参见“型号一览表”)
- ④ 模拟量输入通道数量
- ⑤ 模拟量输出通道数量

型号一览

型号	数字量输入输出	通讯接口	模拟量输入	模拟量输出	接线图	外形尺寸
BSM-1600RB	16路开关量输入	RS232+RS485	无	无	A1	A型
BSM-0404RB	4路开关量输入 4路继电器输出	RS232+RS485	无	无	A1. B1	A型
BSM-0404RB-2AD-2DA	4路开关量输入 4路继电器输出	RS232+RS485	0~10V 或 4~20mA 2路	0~10V 1路*1 0~20mA 1路	A1.B1.C.D	A型
BSM-0410RB	4路开关量输入 10路继电器/晶体管输出	RS232+RS485	无	无	A1.B2	A型
BSM-0808RB	8路开关量输入 8路继电器输出	RS232+RS485	无	无	A1.B1	B型
BSM-0816RB	8路开关量输入 16路继电器/晶体管输出	RS232+RS485	无	无	A1.B2	B型
BSM-1616RB	16路开关量输入 16路继电器/晶体管输出	RS232+RS485	无	无	A1.B2	B型
BSM-1104RB-8AD-2DA	11路开关量输入 4路继电器/晶体管输出	RS232+RS485	0~10V 或 4~20mA 8路	0~10V 2路	A1.B1.C.D	B型
BSM-0404E	4路开关量输入 4路继电器/晶体管输出	网口+ RS232+RS485	无	无	A1.B2	A型
BSM-1216E	12路开关量输入 16路继电器/晶体管输出	网口+RS485	无	无	A1.B2	B型

*1 BSM-0404RB-2AD-2DA模块中的模拟量通道DA1为0~10V，DA2为0~20mA。

外形、安装尺寸



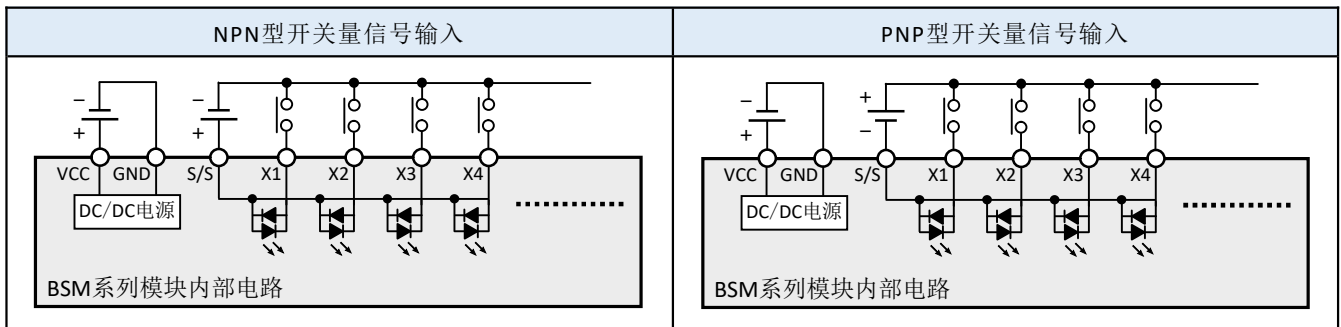
A、B型外壳侧视图

输入/输出配线

◆ A1. 输入及电源端子接线图

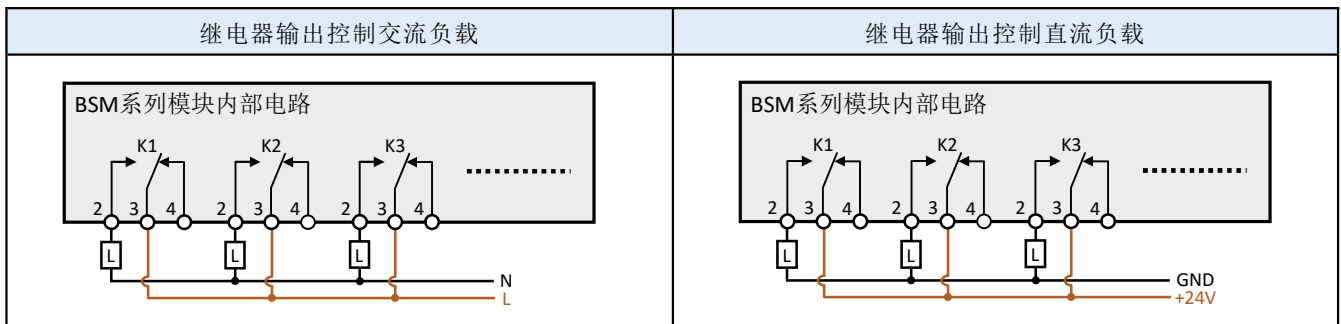
模块采用宽电压DC 9 ~ 48V供电，具有模拟量输入或输出功能的模块采用直流DC12 ~ 48V供电。

开关量信号输入的电压范围为DC9 ~ 24V。S/S端子为开关量输入信号的公共端，当 S/S端子接正时，输入信号为低电压有效，当S/S端子接负时，输入信号则为高电压有效。



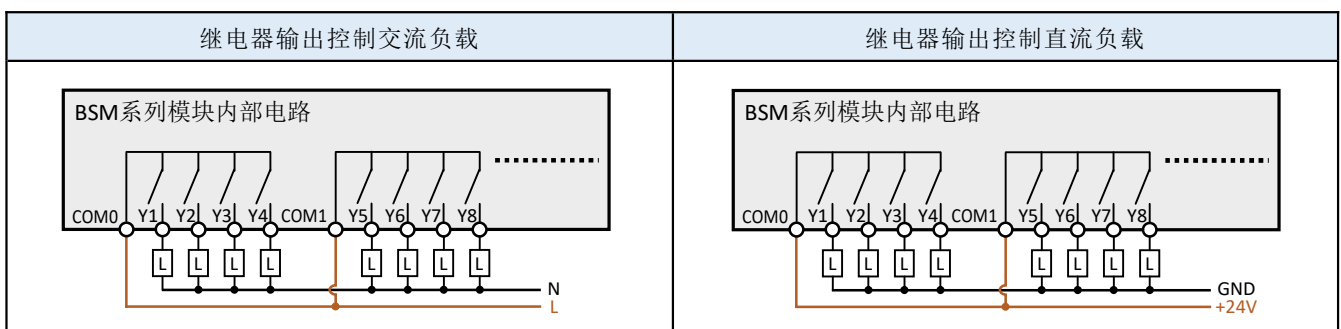
◆ B1. 继电器输出接线图

开关量继电器输出为继电器的干接点信号，耐压 250V，允许最大通过电流为 5A。每一个输出通道具有独立的一开一闭触点，端子3为输出公共端，端子2为NO常开触点，端子4为常闭触点。

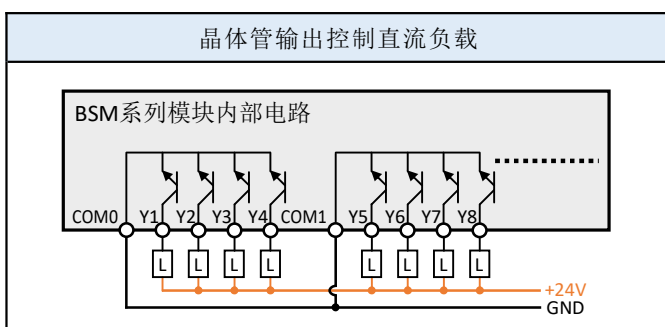


◆ B2. 继电器/晶体管输出接线图

开关量继电器输出为继电器的干接点信号，耐压 250V，允许最大通过电流为 2A。多个输出通道共用一个COM公共端子，并且均为常开触点。



晶体管输出采用NPN型集电极开路输出方式，直流耐压 30V，允许最大通过电流为 500mA。多个输出通道共用一个COM公共端子，并且公共端必须接GND。

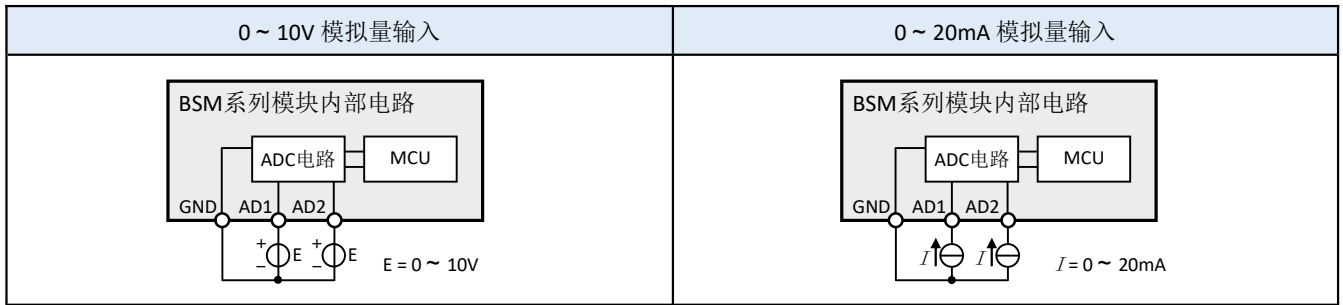


◆ C. 模拟量输入接线图

模拟量输入分为 0~10V 电压输入型和 4~20mA 电流输入型两种输入模式。

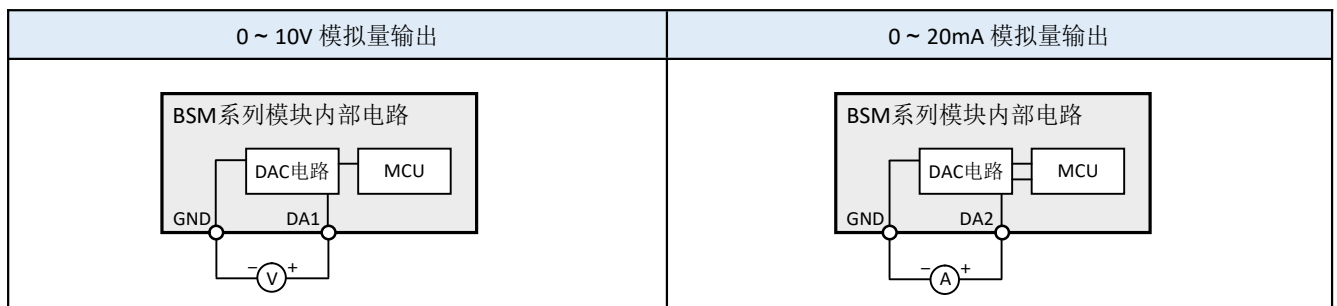
0~10V 电压输入型 内部阻抗 $\geq 200\text{K}$

4~20mA 电流输入型 内部阻抗 $\leq 500\Omega$



◆ D. 模拟量输出接线图

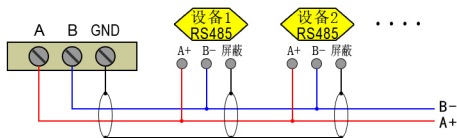
模拟量输出分为 0~10V 电压输出型和 4~20mA 电流输出型两种输出模式。



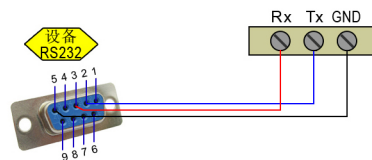
通讯接口

BSM系列模块同时具有一个RS232和一个RS485接口，并且两个串口相对独立，可以同时使用。使用RS232串口通讯方式的理论通讯距离不能超过15米，且一个Modbus主站设备与一个从站模块之间只能组成1:1网络。使用RS485串口通讯方式的理论通讯距离不超过一公里，可以实现一个Modbus主站设备与多个从站模块组成1:N的网络。

RS485级联接线图：



RS232接线图：



通讯参数设置

BSM系列模块的RS232和RS485串口的默认通讯参数为：波特率9600，数据位8位，无校验，停止位1位，Modbus站号1。

RJ45以太网口的默认通讯参数：IP：192.168.1.117 TCP1端口：500 TCP2端口：501 TCP3端口：502 UDP端口：5000。

本产品的通讯参数可以通过 Modbus_BSI 软件设定。参数设定完成后需要断开模块电源然后重新上电，模块则会以新的通讯参数运行。以下将详细介绍通讯参数的设置步骤。

第1步：准备工作

连接好电脑与模块之间的通讯连接线，并接通模块电源。如遇到修改过通讯参数，且忘记通讯参数无法连接模块的情况，需要打开模块外壳，将线路板上的拨码开关全部拨到OFF（默认通讯参数模式）再接通电源，非此情况无需拨动拨码开关。

第2步：打开软件

打开产品配套提供的Modbus_BSI软件（如图2.41所示），软件界面如下图所示。



图2.41



图2.42

选择电脑连接模块所使用的端口号，然后依次设置波特率9600，数据位8，检验位None，停止位1，站号1（如图2.42所示）。设置完成后点击“打开串口”按钮。如果模块状态从“未连接”变为“已连接”（如图2.43所示），说明电脑已成功连接到模块。



图2.43

第3步：修改通讯参数

点击“工具”→“模块通讯参数”打开通讯参数设置窗口（如图2.44所示）。在弹出的“模块通讯参数设置”窗口中设置模块工作时需要的通讯参数，完成后点击“保存退出”按钮。

第4步：退出并重新上电

关闭串口，然后退出 Modbus_BSI 软件。断开模块电源，将模块上的拨码开关全部拨到ON（运行模式）。最后合上外壳，并重新给模块通电。此时模块会以之前所设定的通讯参数工作。

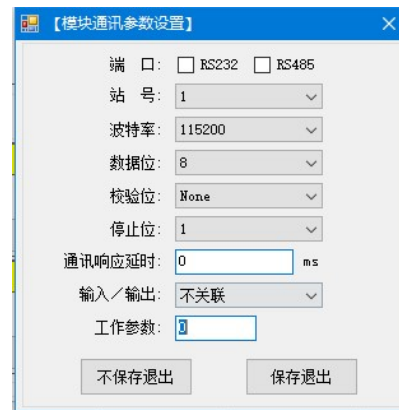


图2.44

通讯协议

本产品采用标准的Modbus RTU/TCP通讯协议，如需自定义协议请与产品的供应商联系。Modbus通讯协议是工业串口通讯领域最常用的通讯协议之一，通讯协议的详细内容用户可以参见《Modbus协议（完整版）》。

为缩短用户的阅读时间，以下仅针对本产品的使用对Modbus协议进行简要的解释和说明。以下内容中的主站表示用户的电脑、单片机或PLC等，能主动发送数据的设备，以下内容中的从站表示本产品。

注意：如不需要CRC校验，可将主站请求帧中末尾的2字节CRC校验数据如果全部写00，模块则不进行CRC校验计算。

1. 读取输入点状态 (1x)

读取输入点状态所对应的Modbus功能码为02功能码。主站发送请求帧的格式和从站响应帧的格式如下：

主站请求格式：

站号	功能码	起始地址	读取个数	CRC校验
1字节	0x02	2字节	2字节	2字节

从站响应格式：

站号	功能码	字节数	输入点状态	CRC校验
1字节	0x02	1字节	N字节	2字节

例子1：主站设备需要读取从站站号为1的设备中，第1到第8个输入点的状态（注意：第1个输入点的地址为0）。

主站请求帧（16进制）：01 02 00 00 00 08 79 CC

从站响应帧（16进制）：01 02 01 89 60 2E

从站响应帧中，代表输入点状态的16进制数89，转换成2进制为10001001。由此可以看出从站设备中的第8、4、1号输入点的状态位1，其它输入点的状态为0。

例子2：主站设备需要读取从站站号为1的设备中，第1到第16个输入点的状态（注意：第1个输入点的地址为0）。

主站请求帧（16进制）：01 02 00 00 00 10 79 C6

从站响应帧（16进制）：01 02 02 54 32 06 AD

从站响应帧中，代表输入点状态的16进制数54 32，转换成2进制为0101 0100 0011 0010，每一个位的数值对应到16位输入点状态。

2. 读取输出点状态 (0x)

读取输出点状态所对应的Modbus功能码为01功能码，用法与读取输入点状态的用法相类似。主站发送请求帧的格式和从站响应帧的格式如下：

主站请求格式：

站号	功能码	起始地址	读取个数	CRC校验
1字节	0x01	2字节	2字节	2字节

从站响应格式：

站号	功能码	字节数	输入点状态	CRC校验
1字节	0x01	1字节	N字节	2字节

例子1：主站设备需要读取从站站号为1的设备，第1个至第8个输出点的状态（注意：第1个输出点的地址为0）。

主站请求帧（16进制）：01 01 00 00 00 08 3D CC

从站响应帧（16进制）：01 01 01 B8 51 FA

从站响应帧中，代表输出点状态的16进制数B8，转换成2进制为10111000。由此可以看出从站设备中的第8、6、5、4号输出点的状态位1，其它输出点的状态为0。

3. 写单一输出点 (0x)

写单一输出点状态所对应的Modbus功能码为05功能码，用于更改从站设备中指定的某个输出点的状态。主站发送请求帧的格式和从站响应帧的格式如下：

主站请求格式：

站号	功能码	写入地址	状态值	CRC校验
1字节	0x05	2字节	2字节	2字节

从站响应格式：

站号	功能码	写入地址	状态值	CRC校验
1字节	0x05	2字节	2字节	2字节

例子1：需要将站号为1的从站设备中，第1个输出点状态设定为ON（注意：第1个输出点的地址为0）。

主站请求帧（16进制）：01 05 00 00 FF 00 8C 3A

从站响应帧（16进制）：01 05 00 00 FF 00 8C 3A

例子2：需要将站号为1的从站设备中，第6个输出点状态设定为ON（注意：第6个输出点的地址为5）。

主站请求帧（16进制）：01 05 00 05 FF 00 9C 3B

从站响应帧（16进制）：01 05 00 05 FF 00 9C 3B

4. 写多个输出点(0x)

写多个输出点状态所对应的Modbus功能码为15功能码，用于更改从站设备中，某段连续输出点的状态。主站发送请求帧的格式和从站响应帧的格式如下：

主站请求格式：

站号	功能码	起始地址	写入数量	字节数	写入值	CRC校验
1字节	0x0F	2字节	2字节	1字节	N字节	2字节

从站响应格式：

站号	功能码	起始地址	写入数量	CRC校验
1字节	0x0F	2字节	2字节	2字节

例子1：将站号为1的从站设备中，第1个至第8个输出点状态全部设定为OFF。

主站请求帧（16进制）：01 0F 00 00 00 08 01 00 FE 95

从站响应帧（16进制）：01 0F 00 00 00 08 54 0D

例子2：将站号为1的从站设备中，第1个至第8个输出点状态全部设定为ON。

主站请求帧（16进制）：01 0F 00 00 00 08 01 FF BE D5

从站响应帧（16进制）：01 0F 00 00 00 08 54 0D

例子3：将站号为1的从站设备中，第1~8个输出点状态设定为ON，第9~16个输出点的状态设定为OFF。

主站请求帧（16进制）：01 0F 00 00 00 10 02 FF 00 A3 D0

从站响应帧（16进制）：01 0F 00 00 00 10 54 07

5. 读模拟量输入(3x)

读模拟量输入值对应的Modbus功能码为04功能码，用于读取从站设备中模拟量输入值。本系列模块的模拟量采集精度为12位，即，满量程时读取的数据为4000。主站发送请求帧的格式和从站响应帧的格式如下：

主站请求格式：

站号	功能码	起始地址	读取数量	CRC校验
1字节	0x04	2字节	2字节	2字节

从站响应格式：

站号	功能码	字节数	读取值	CRC校验
1字节	0x04	1字节	N字节	2字节

例子1：将站号为1的从站设备中，第1个至第4个通道的模拟量输入值。

主站请求帧（16进制）：01 04 00 00 00 04 F1 C9

从站响应帧（16进制）：01 04 08 0B BE 00 00 00 00 00 00 3B B5

从站响应帧中，0B BE 转换成十进制为 3006。由此可以看出从站设备中第1通道的模拟量输入值为 3006，第2、3、4通道的模拟量输入值为 0。

6. 写单一模拟量输出(4x)

写单一模拟量输出值对应的Modbus功能码为06功能码，用于修改从站设备中模拟量通道的输出值。本系列模块的模拟量输出通道的起始地址为500，输出精度为12位，即，数据为4000时模块的模拟量通道输出到最大值。主站发送请求帧的格式和从站响应帧的格式如下：

主站请求格式：

站号	功能码	起始地址	写入数据	CRC校验
1字节	0x06	2字节	2字节	2字节

从站响应格式：

站号	功能码	起始地址	写入数据	CRC校验
1字节	0x06	2字节	2字节	2字节

例子1：将站号为1的从站模块中的第1个模拟量输出通道的值改为3000。（模块的第1个模拟量输出通道的地址为500，转换为16进制为01 F4，数值3000转换成16进制为0B B8。）主站发送请求帧的格式和从站响应帧的格式如下：

主站请求帧（16进制）：01 06 01 F4 0B B8 CE 86

从站响应帧（16进制）：01 06 01 F4 0B B8 CE 86

写入成功后，从站返回和主站请求帧相同的数据。

附录1: 4x寄存器映射表

BSM系列模块所有状态均映射到了4x区间寄存器内。用户可通过读取或修改4x区间寄存器的值，实现对模块输入输出状态的监控。

地址	寄存器	参数名称	设置范围	参数说明	读/写
0	40001	Modbus站号	1~255	模块站号	R/W
1	40002	状态位	0	bit0:232通讯 bit1:485通讯	R/W
2	40003	波特率	48~1152	48:4800bps 98:9600bps 192:19200bps 1152:115200bps	R/W
3	40004	校验位	0	0:无校验 1:偶校验 2:奇校验	R/W
4	40005	数据返回延时	0~1000	收到命令后返回数据的间隔时间(单位:ms)	R/W
5	40006	工作模式	0~100	0:不关联(详细介绍请参见工作模式说明书)	R/W
6	40007	工作参数	0~65535	详细介绍请参见工作模式说明书。	R/W
7	40008	保留	0		R/W
8	40009	通讯断线判定时间	0~65535	0:不启用 单位:100ms	R/W
9	40010	写入Flash	0	111:参数写入Flash 123:热重启	R/W
10	40011	模块序列号1	0	模块96位序列号,第1~16位	R
11	40012	模块序列号2	0	模块96位序列号,第17~32位	R
12	40013	模块序列号3	0	模块96位序列号,第33~48位	R
13	40014	模块序列号4	0	模块96位序列号,第49~64位	R
14	40015	模块序列号5	0	模块96位序列号,第65~80位	R
15	40016	模块序列号6	0	模块96位序列号,第81~96位	R
400	40401	开关量输入1计数L	0	开关量输入1计数值低位	R/W
401	40402	开关量输入1计数H	0	开关量输入1计数值高位	R/W
402	40403	开关量输入2计数L	0	开关量输入2计数值低位	R/W
403	40404	开关量输入2计数H	0	开关量输入2计数值高位	R/W
404	40405	开关量输入3计数L	0	开关量输入3计数值低位	R/W
405	40406	开关量输入3计数H	0	开关量输入3计数值高位	R/W
406	40407	开关量输入4计数L	0	开关量输入4计数值低位	R/W
407	40408	开关量输入4计数H	0	开关量输入4计数值高位	R/W
408	40409	开关量输入5计数L	0	开关量输入5计数值低位	R/W
409	40410	开关量输入5计数H	0	开关量输入5计数值高位	R/W
410	40411	开关量输入6计数L	0	开关量输入6计数值低位	R/W
411	40412	开关量输入6计数H	0	开关量输入6计数值高位	R/W
412	40413	开关量输入7计数L	0	开关量输入7计数值低位	R/W
413	40414	开关量输入7计数H	0	开关量输入7计数值高位	R/W
414	40415	开关量输入8计数L	0	开关量输入8计数值低位	R/W
415	40416	开关量输入8计数H	0	开关量输入8计数值高位	R/W
500	40501	模拟量1输出值	0~4000	第1通道模拟量输出值	R/W
501	40502	模拟量2输出值	0~4000	第2通道模拟量输出值	R/W
502	40503	模拟量3输出值	0~4000	第3通道模拟量输出值	R/W
503	40504	模拟量4输出值	0~4000	第4通道模拟量输出值	R/W
504	40505	模拟量5输出值	0~4000	第5通道模拟量输出值	R/W
505	40506	模拟量6输出值	0~4000	第6通道模拟量输出值	R/W
506	40507	模拟量7输出值	0~4000	第7通道模拟量输出值	R/W
507	40508	模拟量8输出值	0~4000	第8通道模拟量输出值	R/W
520	40521	模拟量1输入值	0~4000	第1通道模拟量输入值	R
521	40522	模拟量2输入值	0~4000	第2通道模拟量输入值	R
522	40523	模拟量3输入值	0~4000	第3通道模拟量输入值	R
523	40524	模拟量4输入值	0~4000	第4通道模拟量输入值	R
524	40525	模拟量5输入值	0~4000	第5通道模拟量输入值	R
525	40526	模拟量6输入值	0~4000	第6通道模拟量输入值	R
526	40527	模拟量7输入值	0~4000	第7通道模拟量输入值	R
527	40528	模拟量8输入值	0~4000	第8通道模拟量输入值	R

